

LA TRANQUILIDAD DE UNA LUBRICACIÓN CENTRALIZADA EFICIENTE QUE PROLONGA LA VIDA DE SUS HUSILLOS

Bomba AIR'PULSE

ECONÓMICA Y RESPETUOSA DEL MEDIOAMBIENTE:

- Una cantidad de aceite inyectado reducido al mínimo

FIABLE:

- Piloto integrado que controla el buen funcionamiento

LISTA PARA EL USO:

- Kit completo para una aplicación fácil y rápida



Experts
& Tools

www.ntn-snr.com

NTN® SNR®

With You

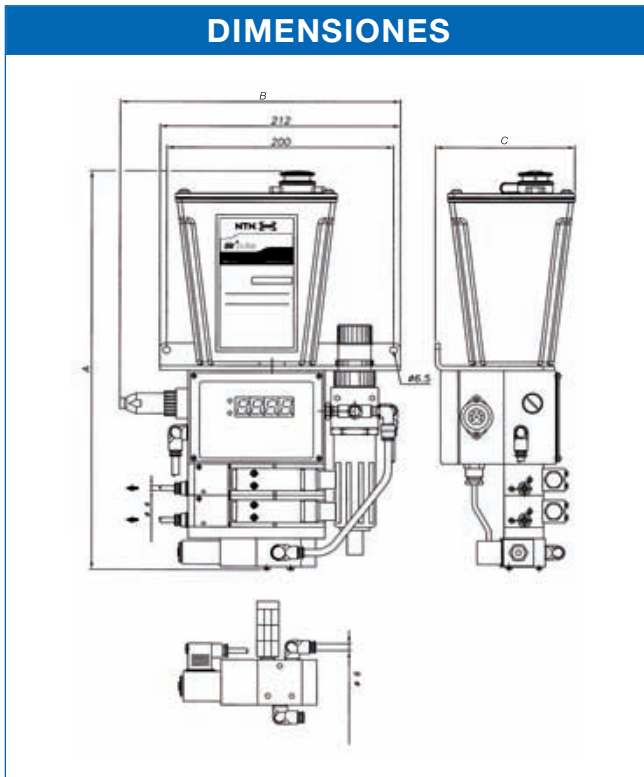


> Bomba AIR'PULSE

DATOS TÉCNICOS

Tensión	24 V DC ó 110 V AC
Frecuencia	50 Hz (60 Hz bajo pedido)
Potencia consumida	10 W
Presión del aire admisible	entre 5 y 8 bares
Número de salidas listas para el uso	entre 1 y 8
Temperatura de uso	- 5°C a + 55°C
Ajustes estándares del caudal	7 – 15 – 30 mm ³
Nivel de protección	IP 44
Lubricante utilizable	Aceite mineral
Viscosidad	32 a 220 cSt
Capacidad del depósito	1 litro (0,22 galones)
Longitud del flexible en cada salida	2 metros
Informe de alarma disponible en salida	Por relé 250 V máx., 1 A (N.O. / N.C.)

DIMENSIONES



Número de salidas	Altura (A) mm (pulgadas)	Longitud (B) mm (pulgadas)	Profundidad (C) mm (pulgadas)
1	331 (13.03)	270 (10.62)	125 (4.92)
2	359 (14.13)		
3	387 (15.23)		
4	415 (16.33)		
5	448 (17.43)		
6	471 (18.53)		
7	499 (19.63)		
8	527 (20.73)		

Distribuido por

